



Motverkar oljud

Minskar tryckvariationer

Förlänger livslängden på systemkomponenter

# TTM Offset 200

## Utjämningskärl 200 L

TTM Offset är ett utjämningskärl avsett för att användas tillsammans med TTM NoXygen® C6100 undertrycksavgasare i värme-, kyl- och återvinningssystem, som är känsliga för tryckvariationer t.ex. system med pumpexpansion.

TTM Offset motverkar att systemets pumpexpansion slår till och från och skapar oljud i fastigheten. Samtidigt förlänger TTM Offset livslängden i pumpexpansionssystemet, eftersom tryckvariationerna minimeras.

### Föreskrifter besiktningsplikt

Arbetsmiljöverkets föreskrift gällande konstruktion, tillverkning och bedömning av överensstämmelse för tryckbärande anordningar och aggregat heter AFS 2023:5, även känd som PED (2014/68/EU).

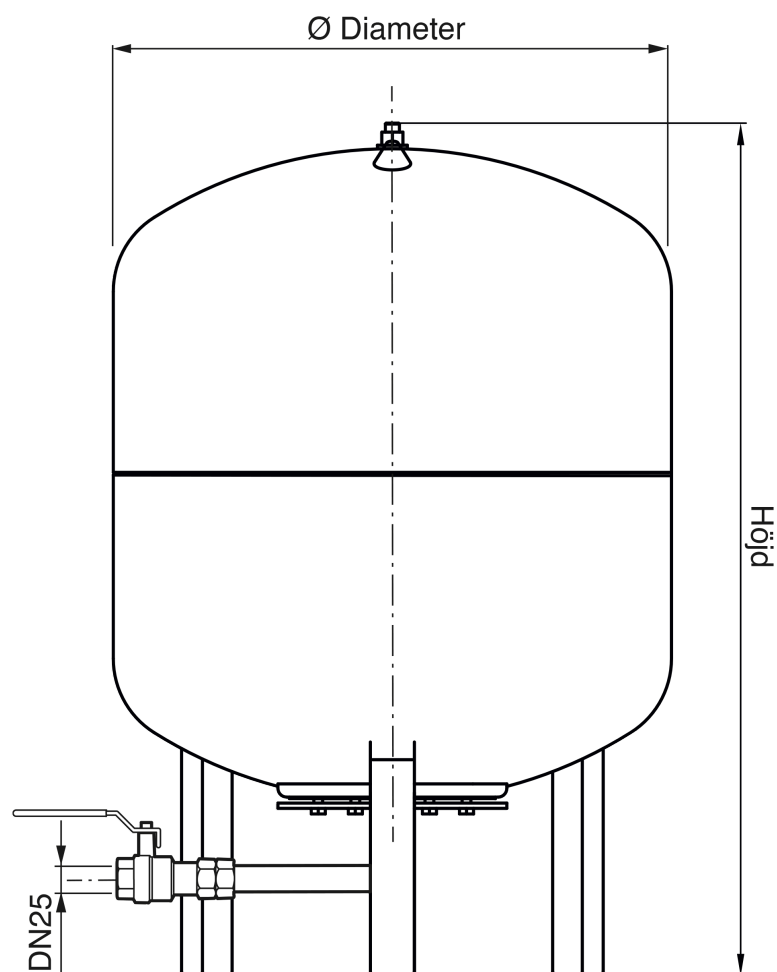
Arbetsmiljöverket förskriver även vad som gäller kring installationsbesiktning samt återkommande kontroll av tryckkärl.

**Ett expansionskärl blir besiktningspliktigt när resultatet av volymen (i liter) multiplicerat med säkerhetsventilens öppningstryck (i bar) överstiger 1000.**

Modell	Utjämningskärl 200L PN16
Artikelnummer	519768
RSK	553 80 90
Tryckklass (PN)	PN16
Diameter $\varnothing$ (mm)	634 mm
Höjd	967 mm
Förtryck	3,2 bar
Medietemperatur (°C)	-10 – +70 °C
Anslutningsdimension	R25 (G1) Invändig
Vikt	59 kg
Tillåtna vätskor	Vatten, Etanol mindre än 30 vol%, Glykol max 30%
Material	Kärl: Plåt, Gummibälg: Butyl, Ben: Stål
Volym (L)	200 liter

## Ritning

## TTM Offset 200



Vid installation i kombination med undertrycksavgasare TTM NoXygen® C6100 ansluts TTM OFFSET mot systemet med R25 (G1) invändig gänga, och monteras sedan direkt på returflödet i nära anslutning till tryckhållningskärlet.

## Installation - injustering av förtryck samt systemtryck

1. Stäng avstängningsventilen mot systemet och tag bort skyddslocket på avtappningsventilen.
2. Öppna avtappningsventilen och låt vattnet dränera ut.
3. Lossa skyddshuven och ta bort ventilhatten till luftnippeln. Kontrollera och justera förtrycket till 3,2 bar.
4. Fyll på vatten genom avtappningsventilen med en slang.
5. Kontrollera luftrycket under vattenpåfyllningen. När manometern visar 4,0 bar har kärlet rätt mängd vatten.
6. Stäng avtappningsventilen och koppla loss vattenslangen.
7. Fyll på luft tills manometern visar det avsedda systemtrycket, P<sub>sys</sub>. Montera ventilhatten och skyddshuven på luftnippeln.
8. Kontrollera att systemet är trycksatt.
9. Montera skyddslocket på avtappningsventilen och öppna avstängningsventilen.

## Principschema

